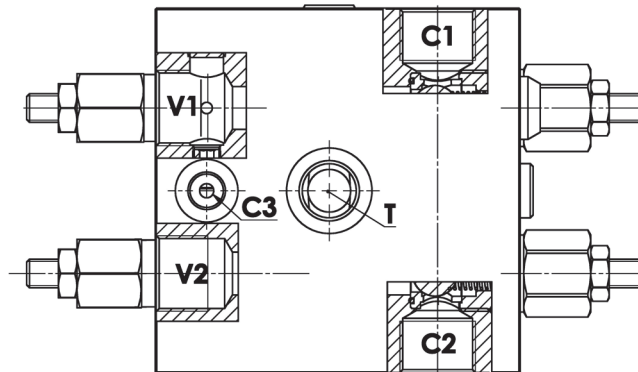
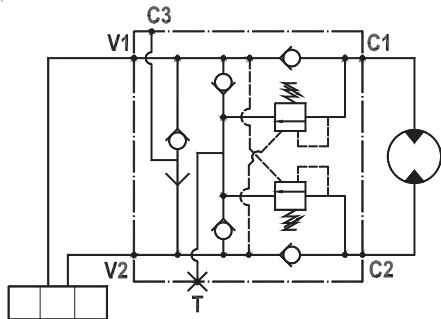




Valvola controllo rotazione con sblocco freno, montaggio in linea
Motion control valve, with brake release port, line mounted

Rev.03-2010/10



SPECIFICHE TECNICHE

Materiali: corpo in alluminio. I componenti interni sono in acciaio trattato termicamente.

Portata max.: 120 l/min

Taratura max.: 350 bar

Rapporto di pilotaggio: 1 : 7

Regolazione pressione: mediante vite

Campo di regolazione pressione: vedere pag. 02

Peso: 4,800 Kg

TECHNICAL SPECIFICATIONS

Materials: aluminium body. Internal parts are in hardened steel.

Rated flow: up to 120 l/min

Max. setting: 350 bar

Pilot ratio: 1 : 7

Adjustment means: leakproof screw adjustment

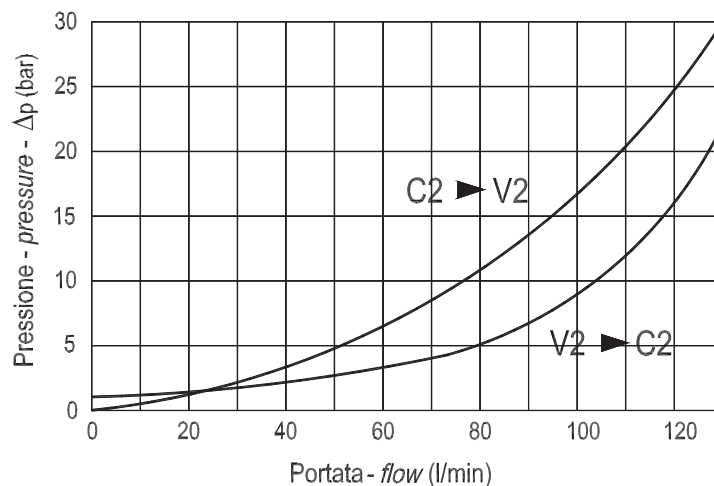
Adjustable pressure range: see page 02

Weight: 4,800 Kg

DIAGRAMMA PERDITE DI CARICO - PRESSURE DROP CURVES

Viscosità olio 24 mm²/sec. (3,5 °E)
 Temperatura 50 °C

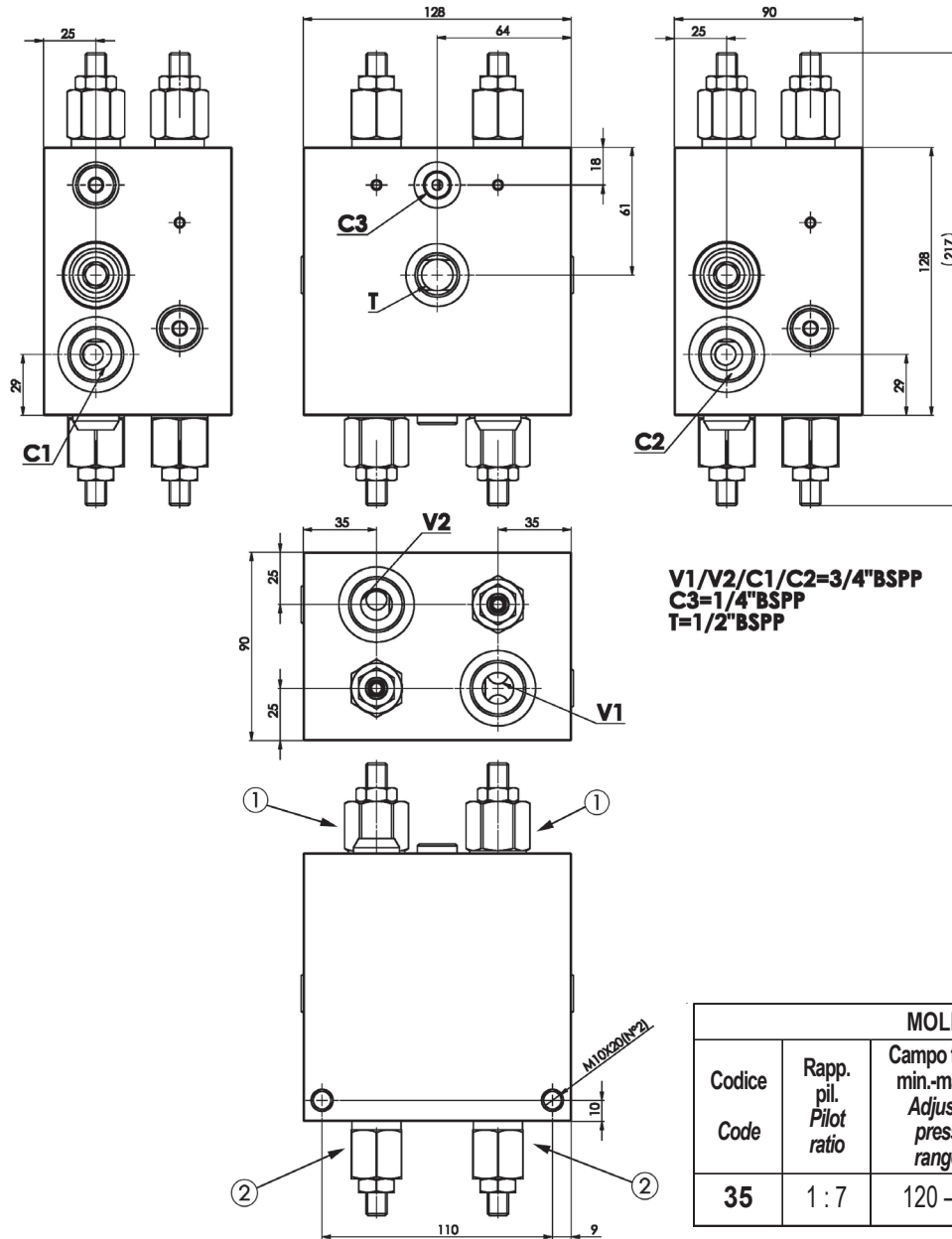
Oil viscosity 24 mm²/sec. (3,5 °E)
 Temperature 50 °C





Valvola controllo rotazione con sblocco freno, montaggio in linea
Motion control valve, with brake release port, line mounted

Rev.03-2010/10



MOLLE - SPRINGS				
Codice Code	Rapp. pil. Pilot ratio	Campo taratura min.-max. bar Adjustable pressure range bar	Increment. press. bar/giro vite Pressure increase bar/tum	Taratura standard bar Standard setting bar
35	1 : 7	120 - 350	90	300 (1) 120 (2)

ESEMPIO DI ORDINAZIONE - ORDERING CODE EXAMPLE

F P V C R **1 2 0** **D** **3 / 4** **3 5**