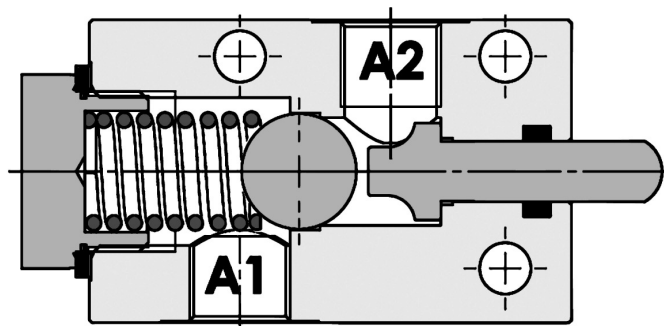
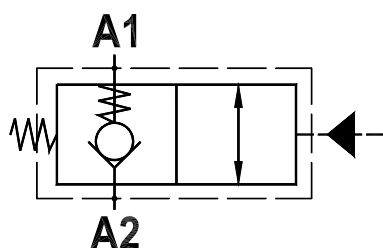


Valvole di fine corsa
End run valves

Rev.02-2016/03



SPECIFICHE TECNICHE

Materiali: corpo in acciaio. La sfera è in acciaio trattato termicamente. La superficie esterna è protetta mediante zincatura.

Portata max.: 45 l/min

Pressione max.: 250 bar, vedasi tabella a parte

Conessioni: 1/4" - 3/8" BSP

Pressione di apertura: standard 2.5 bar

TECHNICAL SPECIFICATIONS

Materials: body is steel made. Ball is in hardened steel. External surface is zinc plated.

Rated flow: 45 l/min

Max. pressure: 250 bar, see data sheet

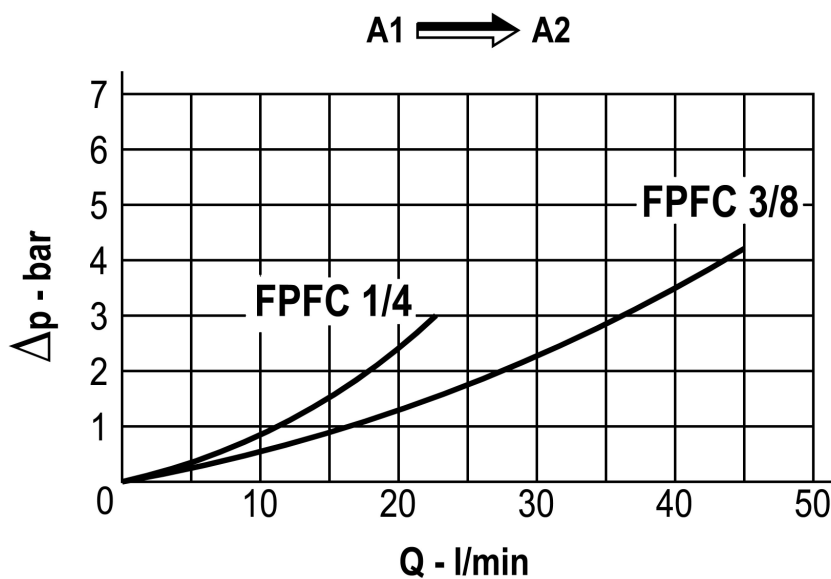
Ports: 1/4" - 3/8" BSP

Cracking pressure: 2.5 bar standard

DIAGRAMMA PERDITE DI CARICO - PRESSURE DROP CURVES

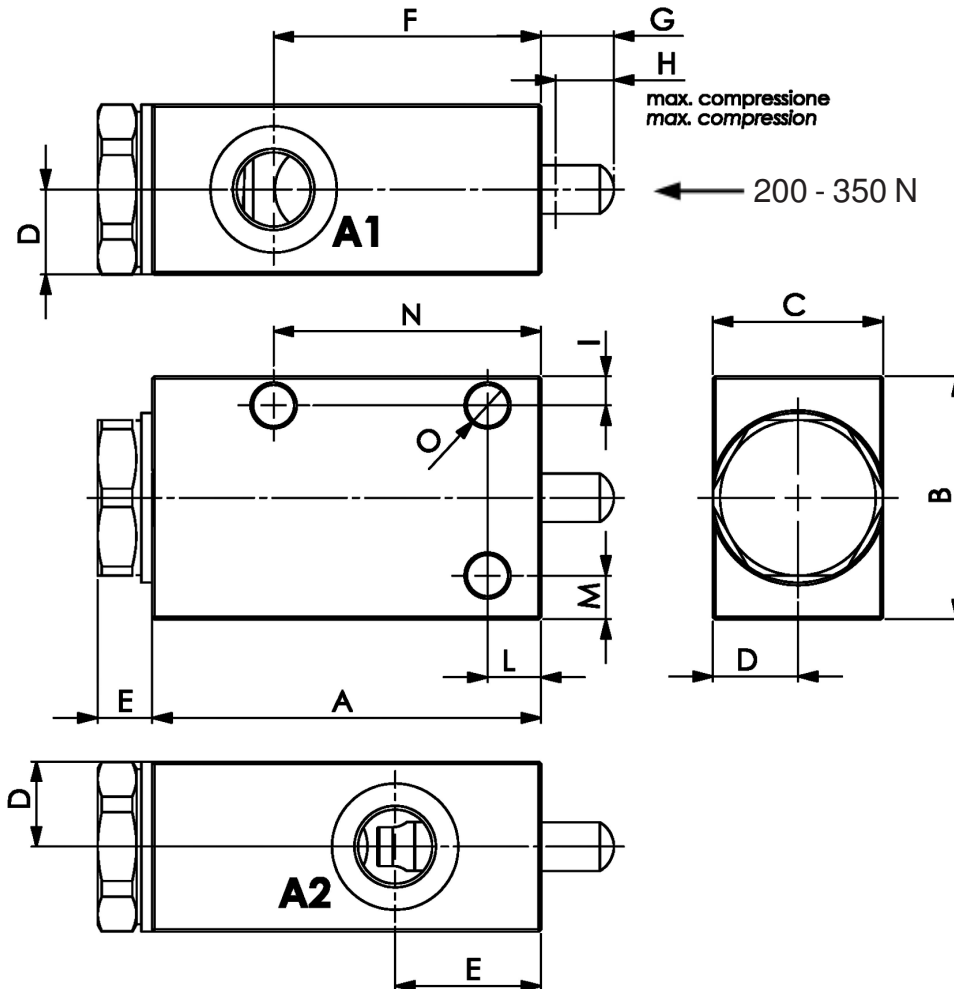
Viscosità olio 24 mm²/sec. (3,5 °E)
 Temperatura 50 °C

Oil viscosity 24 mm²/sec. (3,5 °E)
 Temperature 50 °C



Valvole di fine corsa
End run valves

Rev.02-2016/03



TIPO TYPE	PORTATA MAX. MAX. FLOW	PRESSIONE MAX. MAX. PRESSURE	A1 - A2	A	B	C	D	E	F	G	H	I	L	M	N	O	PESO WEIGHT
	L/MIN	BAR	BSPP	mm	mm	mm	mm	mm	mm	mm	mm	mm	mm	mm	mm	mm	Kg
FPFC-1/4"	25	250	1/4"	80	50	35	17.5	30	55	15	13	6	11	9	55	8.5	1,000
FPFC-3/8"	45	250	3/8"	80	50	35	17.5	30	55	15	13	6	11	9	55	8.5	1,000

ESEMPIO DI ORDINAZIONE - ORDERING CODE EXAMPLE

FPFC 3 / 8

1/4 = 1/4" BSPP

* 3/8 = 3/8" BSPP

Connessioni - Port sizes