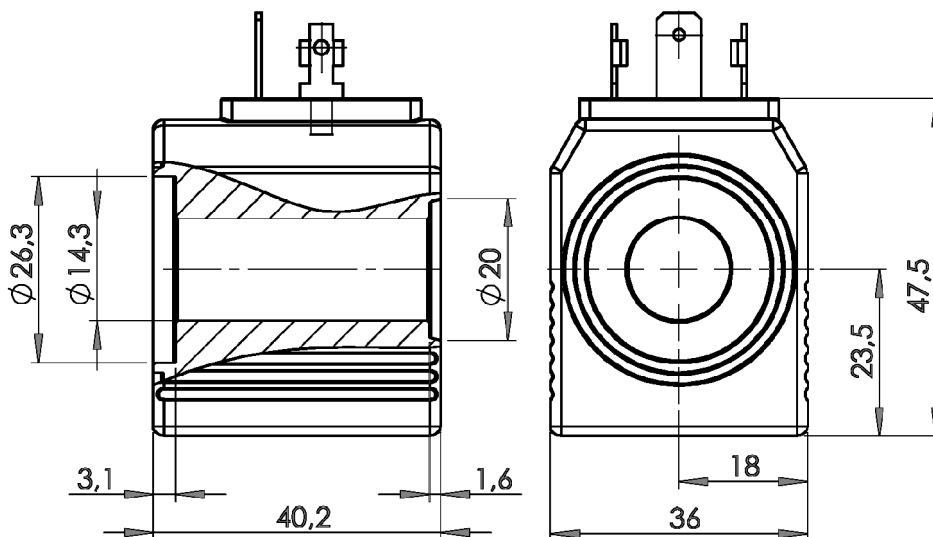
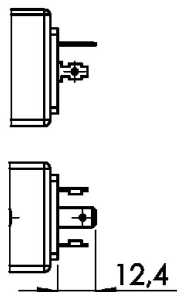
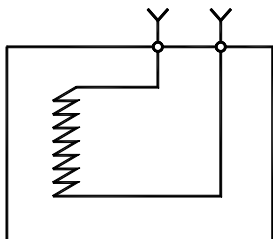




Bobine per deviatori diametro 14 mm
Coils for diverters, diameter 14 mm

Rev.00-2019/07



EN 175301-803
 DIN 43650

TIPO TYPE	CONNESSIONI CONNECTIONS	PROTEZIONE PROTECTION IEC 144*	TENSIONE VOLTAGE (V)	POTENZA POWER (W)	CORRENTE CURRENT (A)	RESISTENZA RESISTANCE Ohm (5%)	ISOLAMENTO INSULATION (CLASSE/CLASS)	PESO WEIGHT Kg
C-14-A-26.5-H-A	EN 175301-803 DIN 43650	IP 65	12 DC	26.5	2.2	5.4	H	0.210
C-14-B-27.9-H-A	EN 175301-803 DIN 43650	IP 65	24 DC	27.9	1.16	20.65	H	0.210

* Per ottenere il livello di protezione indicato è indispensabile montare correttamente i connettori e le guarnizioni sul canotto

* In order to obtain the correct level of protection, is necessary to correctly mount the connections and the o-rings on the electromagnetic tube

ESEMPIO DI ORDINAZIONE - ORDERING CODE EXAMPLE

C 14 A 26.5 H A

A = 12 VDC
 * B = 24 VDC
 Tensione . Voltage (V)

26.5 = 26.5 W
 * 27.9 = 27.9 W
 Potenza . Power (W)

A = EN 175301-803 DIN 43650 *
 Connessione - Connection