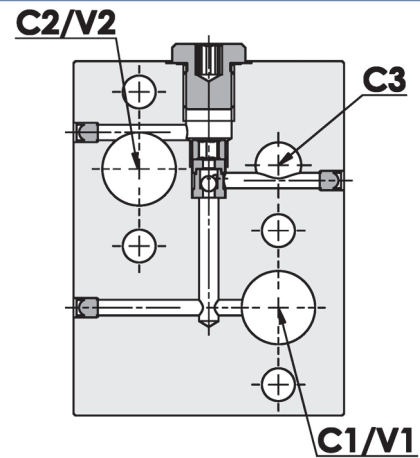
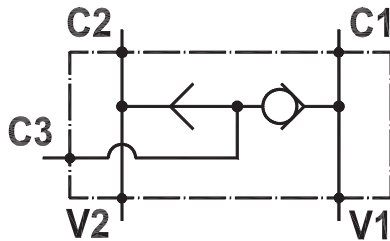




Valvola selettiva, flangiabile su motori Danfoss serie "OMP/OMR/OMH"
Shuttle valve, flangeable on Danfoss motors "OMP/OMR/OMH" series

Rev.01-2010/02

**SPECIFICHE TECNICHE**

Materiali: Corpo in lega di alluminio, parti interne in acciaio trattato termicamente.

Portata max.: 60 l/min

Taratura max.: 250 bar

Peso: 0,514 Kg

TECHNICAL SPECIFICATIONS

Materials: body is in high strength aluminium alloy, internal parts in hardened steel.

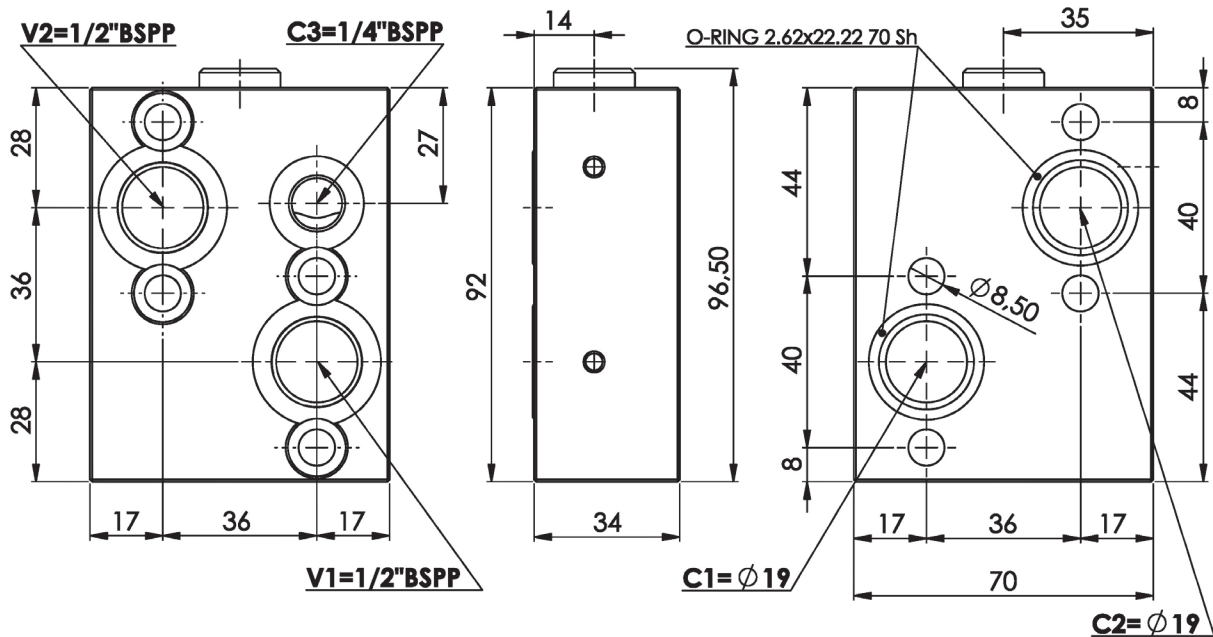
Rated flow: 60 l/min

Max. setting: 250 bar

Weight: 0,514 Kg

Valvola selettiva, flangiabile su motori Danfoss serie "OMP/OMR/OMH"
Shuttle valve, flangeable on Danfoss motors "OMP/OMR/OMH" series

Rev.01-2010/02



ESEMPIO DI ORDINAZIONE - ORDERING CODE EXAMPLE

F P T **D F** **D 2** **1 / 2** *****

Guarnizioni - Seals:
 V=Viton *
 Omettere se BUNA-N - Omit if BUNA-N