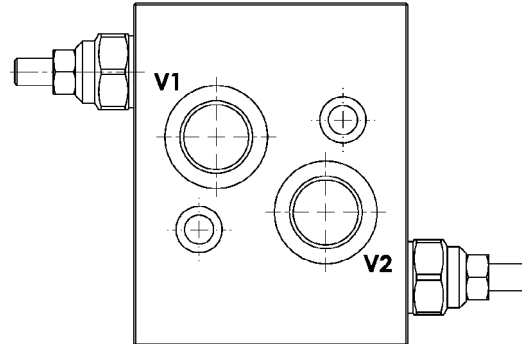
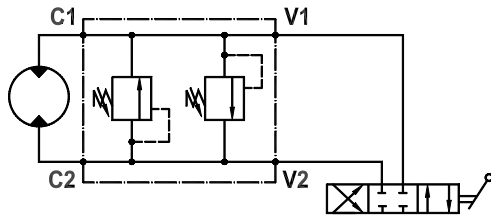




**Valvola di massima doppia incrociata, flangiabile su motori Danfoss serie "OMS"**  
**Dual cross main pressure relief valve, flangeable on Danfoss motors "OMS" series**

Rev.00-2019/07

**SPECIFICHE TECNICHE**

**Materiali:** cartuccia in acciaio zincato giallo, parti interne in acciaio trattato termicamente. Corpo in lega di alluminio.

**Portata max.:** 60 l/min

**Taratura max.:** 350 bar

**Pressione max.:** 250 bar

**Regolazione pressione:** mediante vite o volantino (P/R)

**Peso:** 1,250 Kg

**TECHNICAL SPECIFICATIONS**

**Materials:** cartridge in steel zinc plated, internal parts in hardened steel. Body is in high strength aluminium alloy.

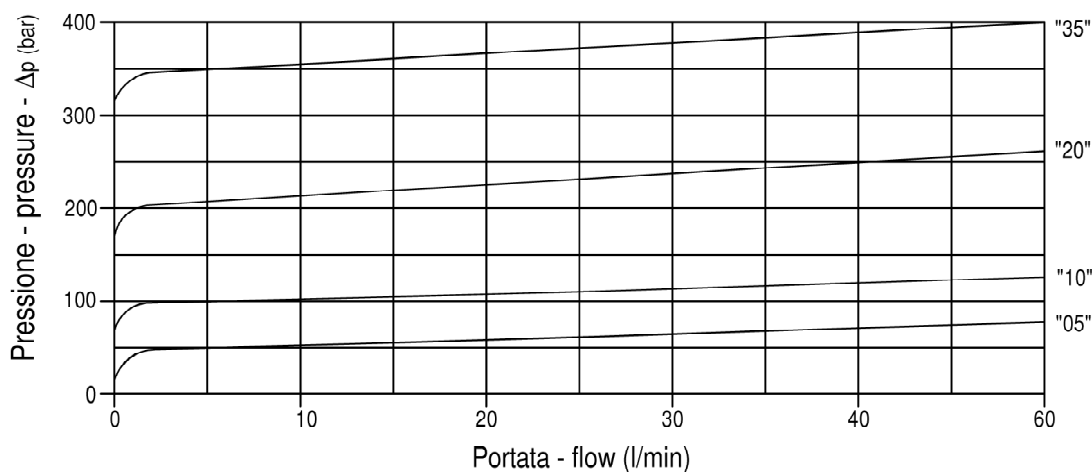
**Rated flow:** 60 l/min

**Max. setting:** 350 bar

**Max. pressure:** 250 bar

**Adjustment means:** leakproof screw or handknob (P/R)

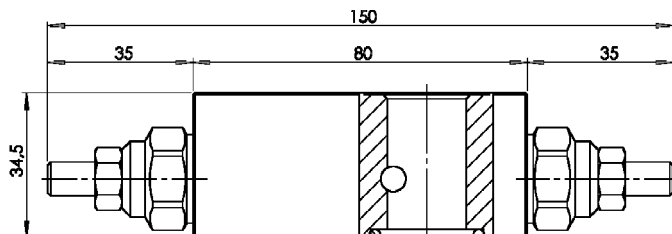
**Weight:** 1.250 Kg

**DIAGRAMMA PERDITE DI CARICO**  
**PRESSURE DROP CURVES**

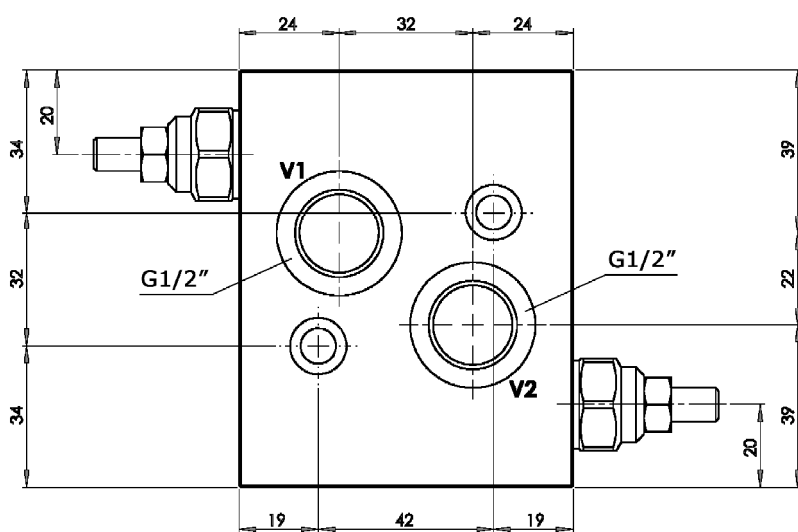


**Valvola di massima doppia incrociata, flangiabile su motori Danfoss serie "OMS"**  
**Dual cross main pressure relief valve, flangeable on Danfoss motors "OMS" series**

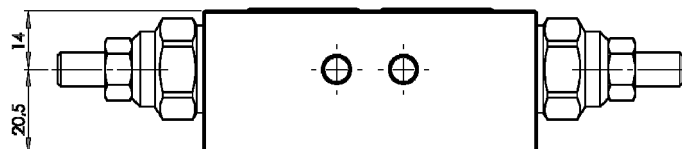
Rev.00-2019/07



MOLLE - SPRINGS				*
Codice Code	Campo taratura min.-max. bar Adjustable pressure range bar	Increment. press. bar/giro vite Pressure increase bar/turn	Taratura standard bar Standard setting bar	Colore Color
20	30 - 250	50	30	Verde Green



REGOLAZIONI - ADJUSTEMENTS		*
Codice Code	Tipo - Type	
P	Vite esterna con esagono incassato Leakproof hex. socket screw	
R	Volantino e dado Handknob and locknut	
Z	Cappello antimanomissione Tamperproof cap	



**ESEMPIO DI ORDINAZIONE - ORDERING CODE EXAMPLE**

**F P M** **D** **40** **DF** **D3** **P** **1 / 2** **20** **\***

\* P/R/Z:  
Regolazioni - Adjustements

Guarnizioni . Seals:  
V=Viton \*  
Omettere se BUNA-N . Omit if BUNA-N