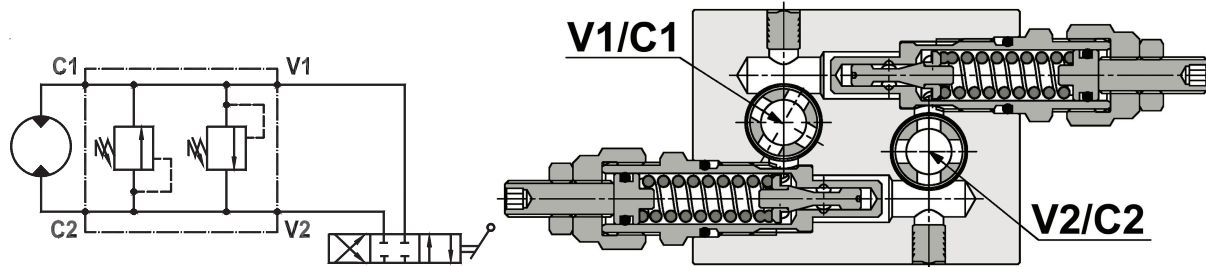




**Valvola di massima doppia incrociata, flangiabile su motori Samhydraulik serie "AG/BG/AR/BR/ARSR/MB"**  
**Dual cross main pressure relief valve, flangeable on Samhydraulik motors "AG/BG/AR/BR/ARSR/MB" series**

Rev.02-2010/05



**SPECIFICHE TECNICHE**

**Materiali:** cartuccia in acciaio zincato giallo, parti interne in acciaio trattato termicamente. Corpo in lega di alluminio.

**Portata max.:** 50 l/min

**Taratura max.:** 350 bar

**Pressione max.:** 250 bar

**Regolazione pressione:** mediante vite o volantino (P/R)

**Peso:** 1,050 Kg

**TECHNICAL SPECIFICATIONS**

**Materials:** cartridge in steel zinc plated, internal parts in hardened steel. Body is in high strenght aluminium alloy.

**Rated flow:** 50 l/min

**Max. setting:** 350 bar

**Max.pressure:** 250 bar

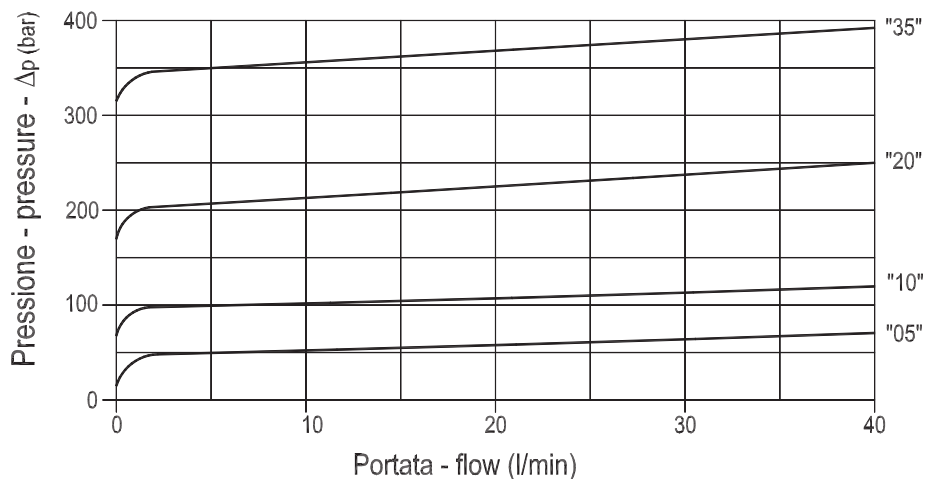
**Adjustment means:** leakproof screw or handknob (P/R)

**Weight:** 1,050 Kg

**DIAGRAMMA PERDITE DI CARICO - PRESSURE DROP CURVES**

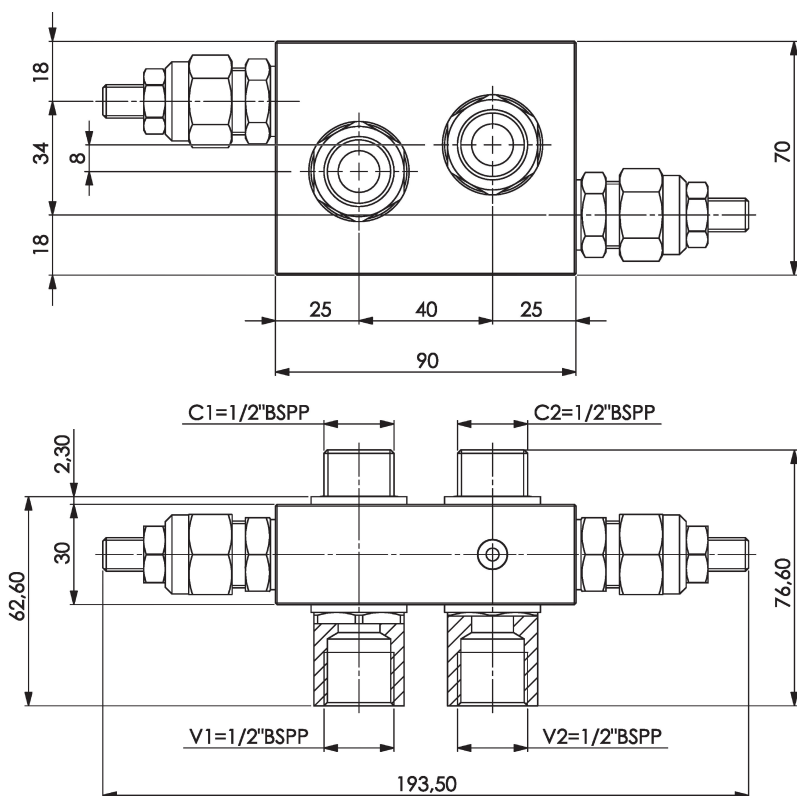
Viscosità olio 24 mm<sup>2</sup>/sec. (3,5 °E)  
 Temperatura 50 °C

Oil viscosity 24 mm<sup>2</sup>/sec. (3,5 °E)  
 Temperature 50 °C

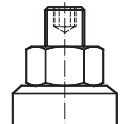
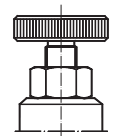
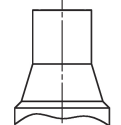


**Valvola di massima doppia incrociata, flangiabile su motori Samhydraulik serie "AG/BG/AR/BR/ARSR/MB"**  
**Dual cross main pressure relief valve, flangeable on Samhydraulik motors "AG/BG/AR/BR/ARSR/MB" series**

Rev.02-2010/05



MOLLE - SPRINGS				*
Codice Code	Campo taratura min.-max. bar Adjustable pressure range bar	Increment. press. bar/giro vite Pressure increase bar/tum	Taratura standard bar Standard setting bar	Colore Color
<b>05</b>	5 - 50	10	5	Bianco White
<b>10</b>	30 - 100	20	30	Giallo Yellow
<b>20</b>	50 - 220	40	50	Verde Green
<b>35</b>	80 - 350	80	80	Rosso Red

REGOLAZIONI - ADJUSTEMENTS		*
Codice Code	Tipo - Type	
<b>P</b>	Vite esterna con esagono incassato Leakproof hex. socket screw	
<b>R</b>	Volantino e dado Handknob and locknut	
<b>Z</b>	Cappello antimanomissione Tamperproof cap	

**ESEMPIO DI ORDINAZIONE - ORDERING CODE EXAMPLE**

**F P M D 40 DV S1 P 1 / 2 20 \***

\* P/R/Z:  
Regolazioni - Adjustements

Guarnizioni - Seals:  
V=Viton \*  
Omettere se BUNA-N - Omit if BUNA-N  
"05" / "10" / "20" / "35":  
Campi di taratura pressione \*  
Adjustable pressure