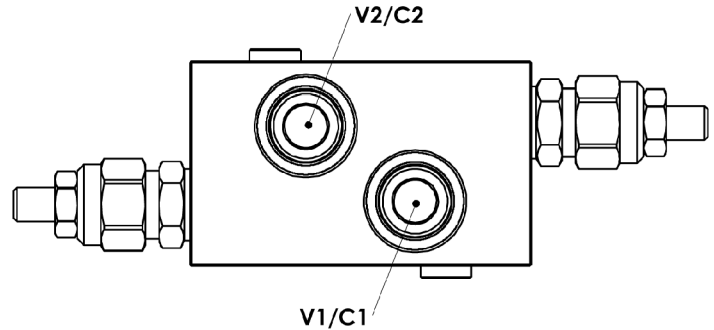
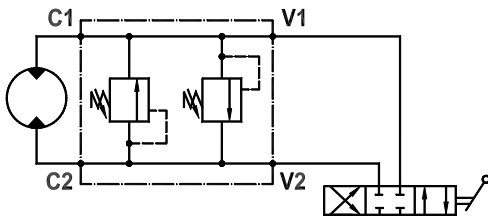


**Valvola di massima doppia incrociata, flangiabile su motori Danfoss serie "OMS"****Dual cross main pressure relief valve, flangeable on Danfoss motors "OMS" series**

Rev.00-2019/04

**SPECIFICHE TECNICHE**

Materiali: cartuccia in acciaio zincato giallo, parti interne in acciaio trattato termicamente. Corpo in lega di alluminio.

Portata max.: 50 l/min

Taratura max.: 350 bar

Pressione max.: 250 bar

Regolazione pressione: mediante vite o volantino (P/R)

Peso: 1,050 Kg

TECHNICAL SPECIFICATIONS

Materials: cartridge in steel zinc plated, internal parts in hardened steel. Body is in high strength aluminium alloy.

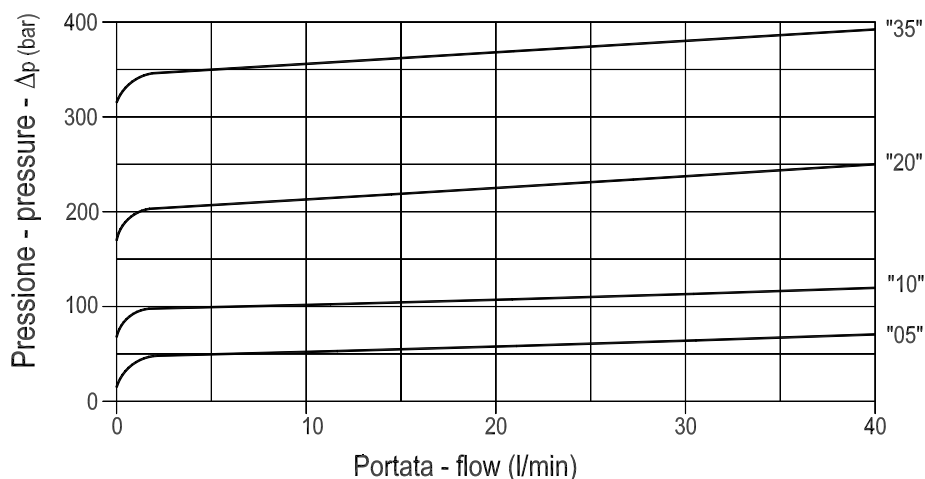
Rated flow: 50 l/min

Max. setting: 350 bar

Max. pressure: 250 bar

Adjustment means: leakproof screw or handknob (P/R)

Weight: 1,050 Kg

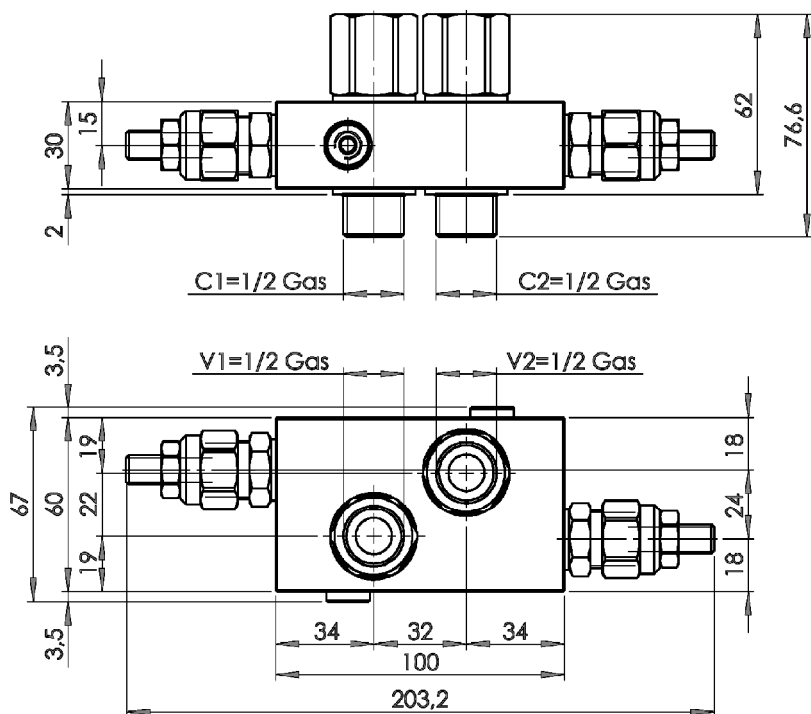
**DIAGRAMMA PERDITE DI CARICO
PRESSURE DROP CURVES**



Valvola di massima doppia incrociata, flangiabile su motori Danfoss serie "OMS"

Dual cross main pressure relief valve, flangeable on Danfoss motors "OMS" series

Rev.00-2019/04



MOLLE - SPRINGS				*
Codice Code	Campo taratura min.-max. bar Adjustable pressure range bar	Increment. press. bar/giro vite Pressure increase bar/tum	Taratura standard bar Standard setting bar	Colore Color
05	5 - 50	10	5	Bianco White
10	30 - 100	20	30	Giallo Yellow
20	50 - 220	40	50	Verde Green
35	80 - 350	80	80	Rosso Red

REGOLAZIONI - ADJUSTEMENTS		*
Codice Code	Tipo - Type	
P	Vite esterna con esagono incassato Leakproof hex. socket screw	
R	Volantino e dado Handknob and locknut	
Z	Cappello antimanomissione Tamperproof cap	

ESEMPIO DI ORDINAZIONE - ORDERING CODE EXAMPLE

F P M D 4 0 D V D 3 P 1 / 2 2 0 *

* P/R/Z:
Regolazioni - Adjustements

Guarnizioni . Seals:
V=Viton *
Omettere se BUNA-N . Omit if BUNA-N

05+ / 10+ / 20+ / 35+ *
Campi di taratura pressione
Adjustable pressure