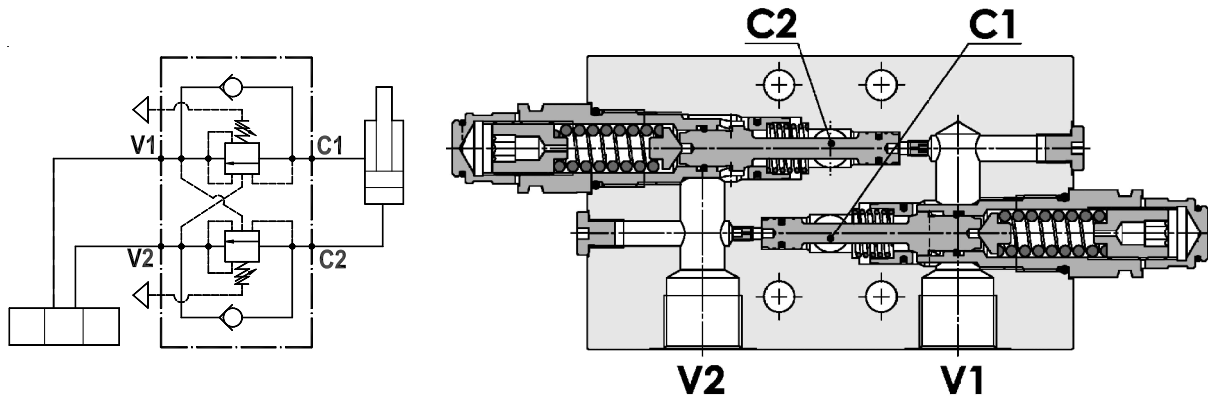




Valvola overcenter doppia bilanciata, montaggio a flangia
Fully balanced dual overcenter valve, gasket mounted

Rev.03-2022/08

**SPECIFICHE TECNICHE**

Materiali: corpo in acciaio zincato. I componenti interni sono in acciaio trattato termicamente.

Portata max.: 150 l/min

Taratura max.: 350 bar

Rapporto di pilotaggio: 1 : 4 (a richiesta 1 : 8)

Regolazione pressione: mediante vite

Campo di regolazione pressione: vedere pag. 02

Peso: 2,800 Kg

TECHNICAL SPECIFICATIONS

Materials: body is steel made zinc plated. Internal parts are in hardened steel.

Rated flow: up to 150 l/min

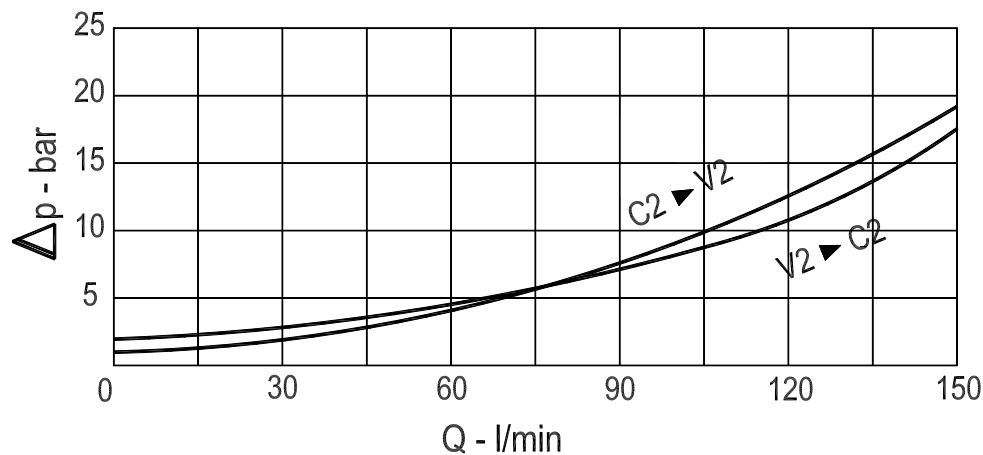
Max. setting: 350 bar

Pilot ratio: 1 : 4 (1 : 8 on request)

Adjustment means: leakproof screw adjustment

Adjustable pressure range: see page 02

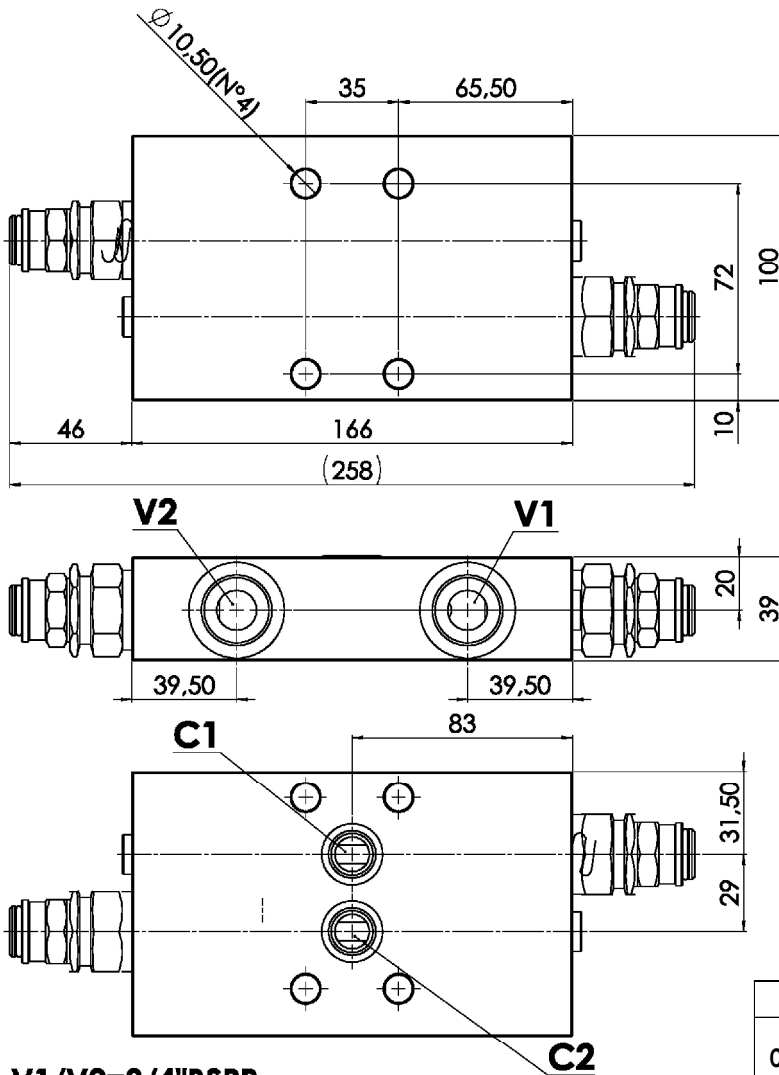
Weight: 2,800 Kg

DIAGRAMMA PERDITE DI CARICO
PRESSURE DROP CURVES

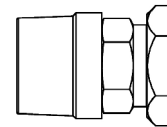


Valvola overcenter doppia bilanciata, montaggio a flangia
Fully balanced dual overcenter valve, gasket mounted

Rev.03-2022/08



V1/V2=3/4"BSPP
C1/C2 = \varnothing 13



Cappello antimanomissione.
Codice di ordinazione: 9006800020

Tamperproof cap.
Ordering code: 9006800020

MOLLE - SPRINGS				*
Codice Code	Rapp. pil. Pilot ratio	Campo taratura min.-max. bar Adjustable pressure range bar	Increment. press. bar/giro vite Pressure increase bar/turn	Taratura standard bar Standard setting bar
35	1 : 4	100 - 350	110	280
35	1 : 8	150 - 350	104	280

ESEMPIO DI ORDINAZIONE - ORDERING CODE EXAMPLE

F P O F B **1 5 0** **D D** **3 / 4** **2 F** **3 5** **B**

Rapp. di pilotaggio . *Pilot ratio*
 Omettere se standard *
 Omit if standard
 B = 1 : 8