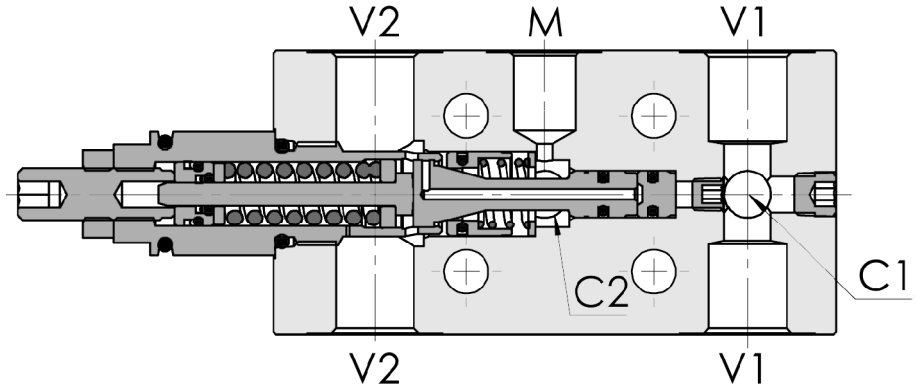
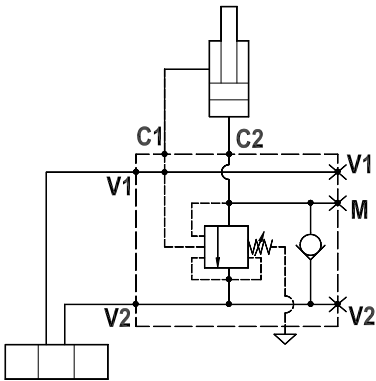




Valvola overcenter singola parzialmente bilanciata, montaggio con C1-C2 flangiate, attacco manometro
Partially balanced single overcenter valve, gasket mounted: C1-C2 flanged, pressure gauge port

Rev.07-2022/07

**SPECIFICHE TECNICHE**

Materiali: corpo in acciaio zincato. I componenti interni sono in acciaio trattato termicamente.

Portata max.: 70 l/min

Taratura max.: 350 bar

Rapporto di pilotaggio: 1 : 4.25 (a richiesta 1 : 2.7, 1 : 8, 1 : 11)

Regolazione pressione: mediante vite

Campo di regolazione pressione: vedere pag.02

TECHNICAL SPECIFICATIONS

Materials: body is steel made zinc plated. Internal parts are in hardened steel.

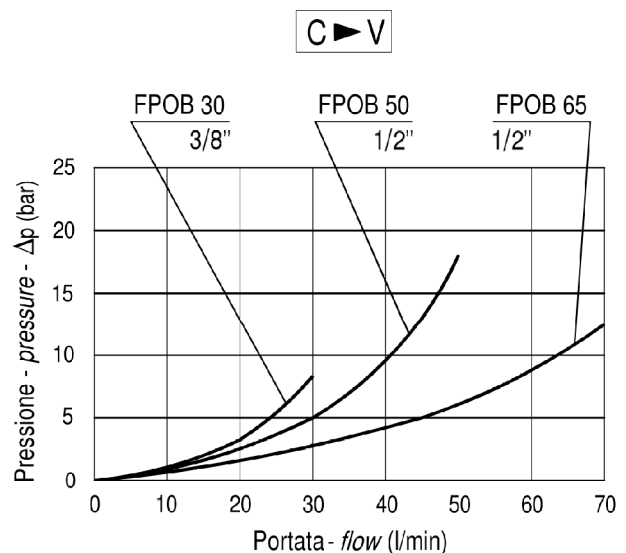
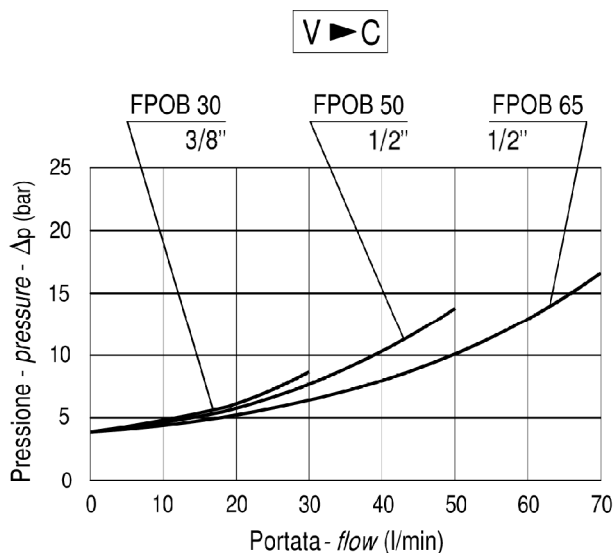
Rated flow: up to 70 l/min

Max. setting: 350 bar

Pilot ratio: 1 : 4.25 (1 : 2.7, 1 : 8 and 1 : 11 on request)

Adjustment means: leakproof screw adjustment

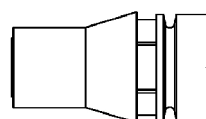
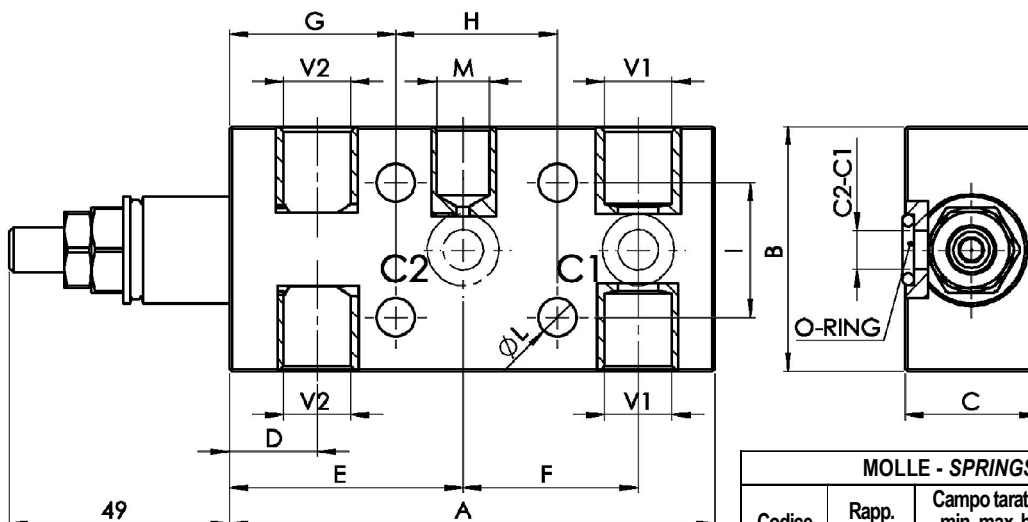
Adjustable pressure range: see page 02

DIAGRAMMA PERDITE DI CARICO
PRESSURE DROP CURVES



Valvola overcenter singola parzialmente bilanciata, montaggio con C1-C2 flangiate, attacco manometro
Partially balanced single overcenter valve, gasket mounted: C1-C2 flanged, pressure gauge port

Rev.07-2022/07



Cappeotto antimanomissione.
Codice di ordinazione: 9006800010

Tamperproof cap.
Ordering code: 9006800010

MOLLE - SPRINGS				*
Codice Code	Rapp. pil. Pilot ratio	Campo taratura min.-max. bar Adjustable pressure range bar	Increment. press. bar/giro vite Pressure increase bar/turn	Taratura standard bar Standard setting bar
20	1 : 2.7	70 - 230	70	170
	1 : 4.25	60 - 210	42	
	1 : 8	60 - 220	50	
35	1 : 11	60 - 250	70	280
	1 : 2.7	120 - 330	80	
	1 : 4.25	80 - 350	107	
	1 : 8	100 - 350	78	
	1 : 11	80 - 350	109	

TIPO TYPE	V1-V2	C1-C2	A	B	C	D	E	F	G	H	I	L	O-RING	PESO WEIGHT
	BSPP	mm	mm	mm	mm	mm	mm	mm	mm	mm	mm	mm	mm	Kg
FPOB * S 1/4 2F P M	1/4"	9	108	55	30	19.5	52	39	37	36	30	8.5	10.77x2.62	1.210
FPOB * S 3/8 2F P M	3/8"	9	108	55	30	19.5	52	39	37	36	30	8.5	10.77x2.62	1.210
FPOB * S 1/2 2F P M	1/2"	9	108	65	35	19.5	52	39	37	36	30	8.5	10.77x2.62	1.790

ESEMPIO DI ORDINAZIONE - ORDERING CODE EXAMPLE

F P O B * **S** * **2 F** **P** **M** * * *

* $\frac{30}{40} + / \frac{50}{60} + / \frac{65}{85} \pm$
 Portata massima . Rated flow

1/4 . 1/4" BSPP (30/50)
 3/8 . 3/8" BSPP
 1/2 . 1/2" BSPP (50/65)
 Connessioni - Port sizes

* $\frac{20}{30} + / \frac{35}{50} \pm$
 Campi di taratura pressione - Adjustable pressure range

Guarnizioni . Seals:
 V=Viton *
 Omettere se BUNA-N
 Omit if BUNA-N

B = 1 : 8, C = 1 : 11, D = 1 : 2.7
 Rapporto di pilotaggio - Pilot ratio
 Omettere se standard - Omit if standard *