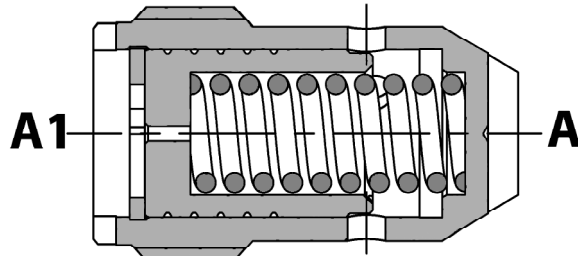
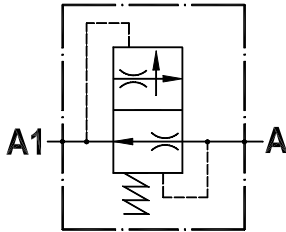




**Valvola controllo discesa compensata**  
**Pressure compensated flow restricting valve**

Rev.04-2019/07



**SPECIFICHE TECNICHE**

**Materiali:** tutti i componenti sono in acciaio

**Portata max.:** vedere %abella valori portata controllata+

**Pressione max.:** 300 bar

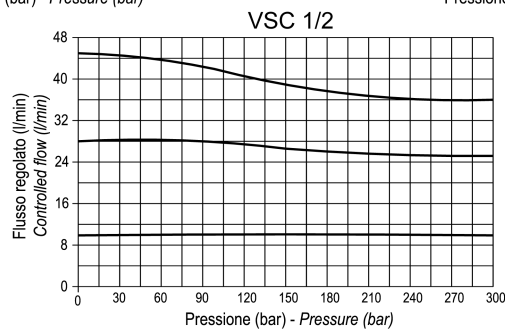
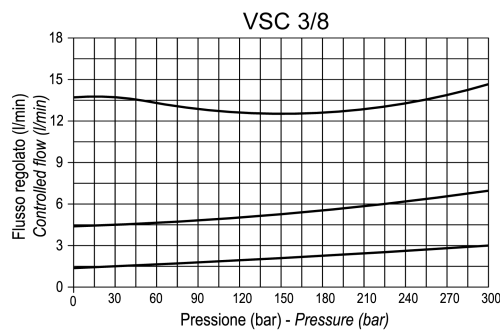
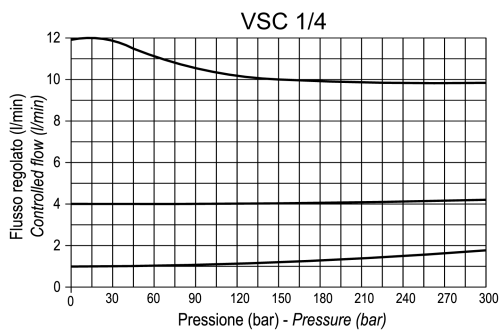
**TECHNICAL SPECIFICATIONS**

**Materials:** all the components are steel made

**Rated flow:** see %controlled flow setting list+

**Max. pressure:** 300 bar

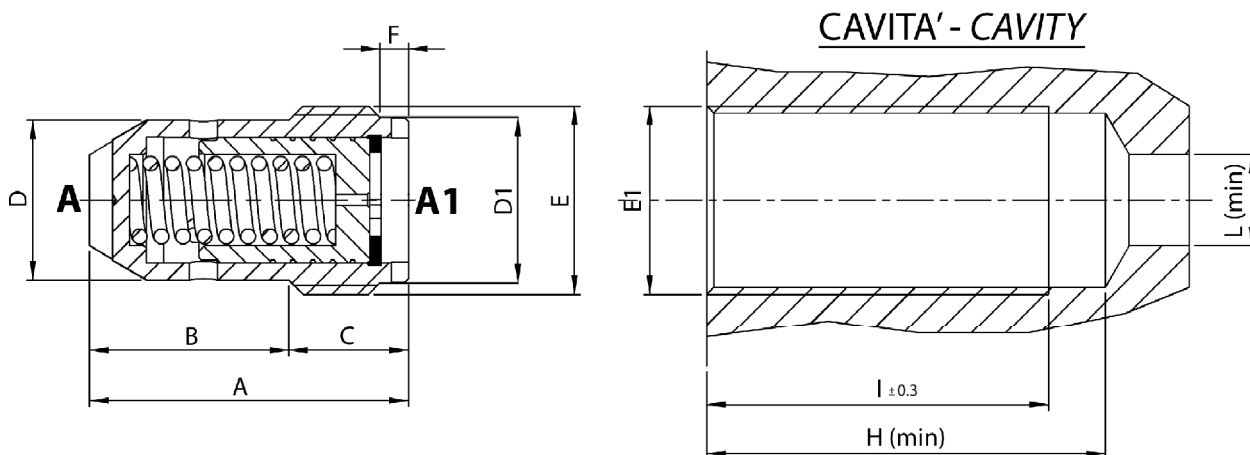
**DIAGRAMMA PERDITE DI CARICO**  
**PRESSURE DROP CURVES**





**Valvola controllo discesa compensata**  
**Pressure compensated flow restricting valve**

Rev.04-2019/07



TIPO TYPE	A	B	C	D	D1	E	F	PESO WEIGHT	E1	H	I	L	COPPIA DI SERRAGGIO INSTALLATION TORQUE
	mm	mm	mm	mm	mm	BSPP	mm	Kg	BSPP	mm	mm	mm	
VSC-1/4"	25.5	15	10.5	10.5	11	1/4"	2.5	0,012	1/4"	40	36	8	2
VSC-3/8"	28	17.5	10.5	14	14.5	3/8"	2.5	0,025	3/8"	44	39	11	3
VSC-1/2"	35	19	16	18	18	1/2"	3	0,050	1/2"	51	47	14	4

Disponibili a richiesta corpi maschio-femmina e femmina-femmina, vedere sezione W100 –  
 Available on request male-female and female-female housing, see section W100

**ESEMPIO DI ORDINAZIONE - ORDERING CODE EXAMPLE**

**V S C**    **3 / 8**    **1 1**

1/4 . 1/4" BSPP  
 3/8 . 3/8" BSPP  
 1/2 . 1/2" BSPP

Connessioni - Port sizes

Tabella valori di portata controllata . *Controlled flow setting list*

VSC 1/4	Q (L/min)	1.5	2	3	4	5	6	7	8	9	10	*
VSC 3/8	Q (L/min)	1	2	3	4	5	6	8	10	11	12	
VSC 1/2	Q (L/min)	8	11	14	17	22	27	32	40	47	-	