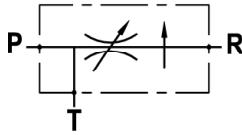




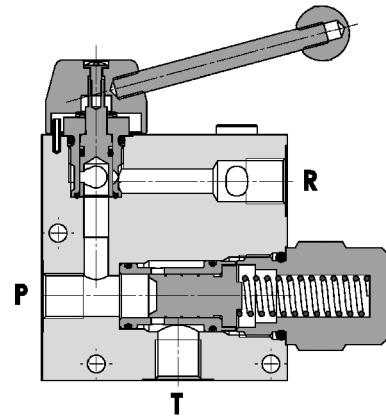
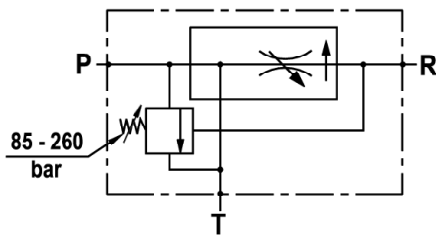
Regolatore di flusso a 3 vie compensato, con eccedenza a scarico, montaggio in linea
In line three way pressure compensated flow regulator, with exceeding flow to tank

Rev.05-2020/10

FPRF



FPRF...VM210



SPECIFICHE TECNICHE

Materiali: corpo in alluminio (standard), a richiesta in acciaio.
Componenti interni in acciaio trattato termicamente.

Portata max.:

- 50 l/min con 30 l/min su ramo regolato $\%R+$ per 3/8+
- 90 l/min con 50 l/min su ramo regolato $\%R+$ per 1/2
- 150 l/min con 90 l/min su ramo regolato $\%R+$ per 3/4

Pressione max.: 250 bar (std), 350 bar (ver.S)

Pressione di standby: 5 bar

Peso: 1.120 Kg (std), 3.020 Kg (ver.S)

TECHNICAL SPECIFICATIONS

Materials: aluminium body (std), steel body on request. Internal parts are in hardened steel.

Rated flow:

- 50 l/min with 30 l/min in $\%R+$ port for 3/8+
- 90 l/min with 50 l/min in $\%R+$ port for 1/2+
- 150 l/min with 90 l/min in $\%R+$ port for 3/4+

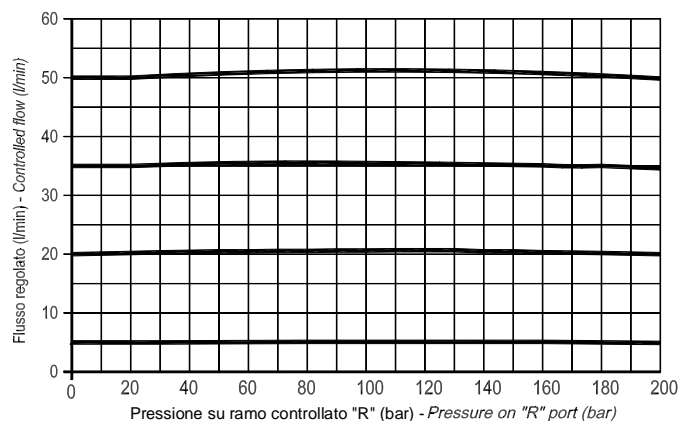
Max. pressure: 250 bar (std), 350 bar (ver.S)

Standby pressure: 5 bar

Weight: 1.120 Kg (std), 3.020 Kg (ver.S)

DIAGRAMMA PERDITE DI CARICO PRESSURE DROP CURVES

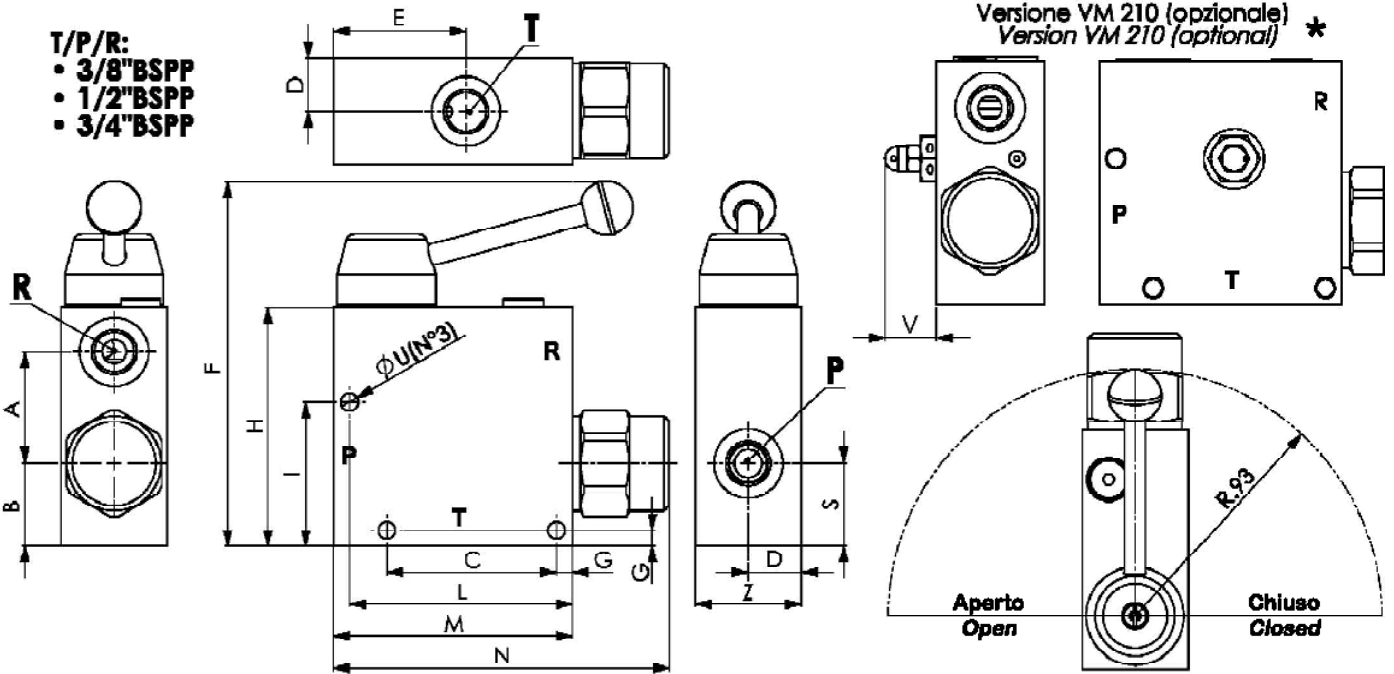
FPRF 3/8" - 1/2" H





Regolatore di flusso a 3 vie compensato, con eccedenza a scarico, montaggio in linea
In line three way pressure compensated flow regulator, with exceeding flow to tank

Rev.05-2020/10



* TARATURA STANDARD: 150 BAR
 STANDARD SETTING: 150 BAR

TIPO TYPE	PORTATA MAX. MAX.FLOW L/MIN	A	B	C	D	E	F	G	H	I	L	M	N	P	R	S	T	U	V	Z	PESO WEIGHT Kg
		mm	mm	mm	mm	mm	mm	mm	mm	mm	mm	mm	mm	mm	BSPB	BSPB	mm	BSPB	mm	mm	mm
FPRF 3/8	Vedere Specifiche See specifications	42	31	64	20	50	133.5	6	90	54	78	90	126.5	3/8"	3/8"	31	3/8"	6.5	18.8	40	1.155- 3.050(S)
FPRF 1/2		42	31	64	20	50	133.5	6	90	54	78	90	126.5	1/2"	1/2"	31	1/2"	6.5	18.8	40	1.130 - 2.600(S)
FPRF 3/4		50	35	88	25	66	137	8	110	63.5	94	110	144.7	3/4"	3/4"	35	3/4"	8.5	16.8	50	2.000 - 4.730(S)

ESEMPIO DI ORDINAZIONE - ORDERING CODE EXAMPLE

F P R F **3 / 8** **S** **H** **V M 2 1 0** *****

3/8 . 3/8" BSPP
 * 1/2 . 1/2" BSPP
 3/4 . 3/4" BSPP
 Connessioni - Port sizes

* Mat. corpo: omettere se alluminio, S=acciaio
 Body material: omit if aluminium, S=steel

Guarnizioni . Seals:
 V=Viton *
 Omettere se BUNA-N . Omit if BUNA-N

VM210 - Valvola di massima pressione
 Omettere se non richiesta *
 VM210 . main relief valve
 Omit if not requested