



Tipo / Type

FPD-BE-1/4-*.*.S.*

Sez./Section

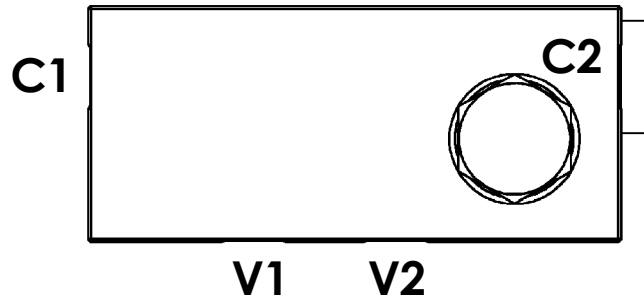
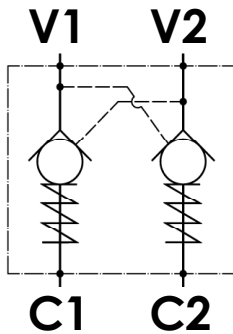
F

Pag./Page

060/1

Valvola di blocco pilotata doppia, montaggio a bullone
Double pilot operated check valve, bolt mounted

Rev.01-2022/06



SPECIFICHE TECNICHE

Materiali: corpo acciaio zincato. I componenti interni sono in acciaio trattato termicamente e rettificati.

Portata max.: 20 l/min

Pressione max.: 350 bar

Pressione di apertura: standard 3 bar, a richiesta 8 bar

Rapp. di pilotaggio: 1 : 4

Peso: 0.530 Kg

TECHNICAL SPECIFICATIONS

Materials: body in zinc plated steel. Internal parts are in hardened and ground steel.

Rated flow: 20 l/min

Max. pressure: 350 bar;

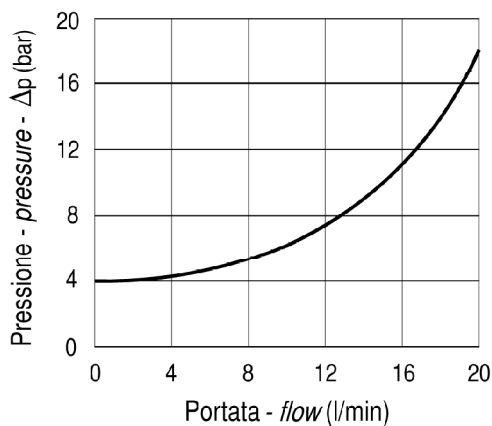
Cracking pressure: 3 bar standard, 8 bar on request

Pilot ratio: 1 : 4

Weight: 0.530 Kg

DIAGRAMMA PERDITE DI CARICO PRESSURE DROP CURVES

V2 ► C2



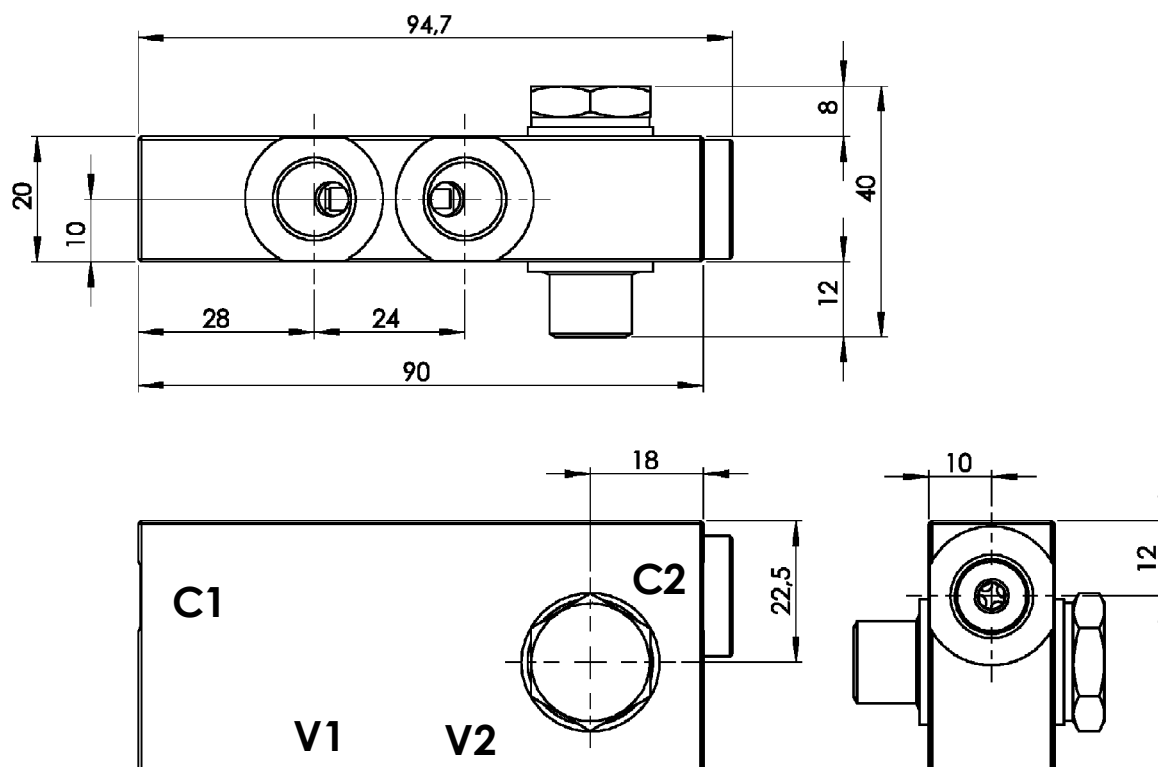
C2 ► V2





Valvola di blocco pilotata doppia, montaggio a bullone
Double pilot operated check valve, bolt mounted

Rev.01-2022/06



C1,C2,V1,V2 = 1/4" BSPP

ESEMPIO DI ORDINAZIONE - ORDERING CODE EXAMPLE

F P D **B E** **1 / 4** ***** ***** **S** *****

* Guarnizione sul pilota, omettere se non richiesta
With o-ring on pilot valve, omit if not requested

3 bar (std) . 8 bar

* Pressione apertura ritegno, omettere se std
Cracking pressure, omit if std

Guarnizioni . Seals:
V=Viton *
Omettere se BUNA-N . Omit if BUNA-N