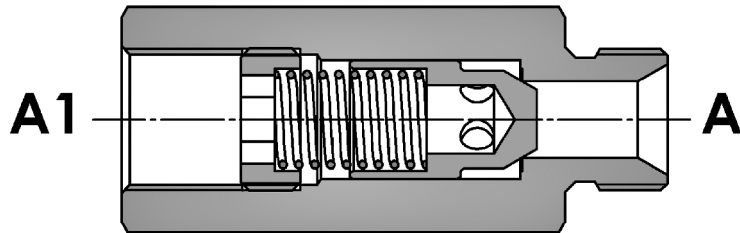
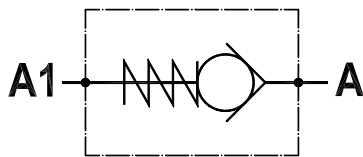


**Valvola di ritegno unidirezionale, versione maschio-femmina**
Check valve, male-female version

Rev.02-2018/11

**SPECIFICHE TECNICHE**

Materiali: corpo in acciaio. L'otturatore conico guidato è in acciaio trattato termicamente. La superficie esterna è protetta mediante zincatura.

Portata: fino a 310 l/min

Pressione max.: 350 bar, vedasi tabella a parte

Pressione di apertura: standard 0,5 bar, a richiesta 2.5-5-10 bar

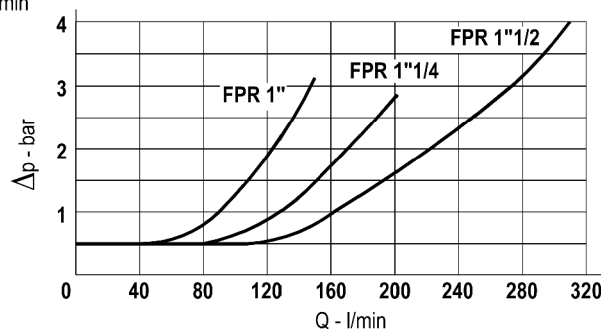
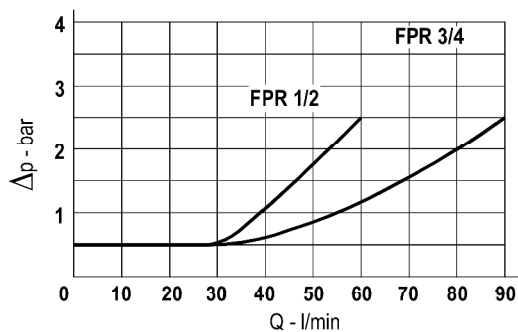
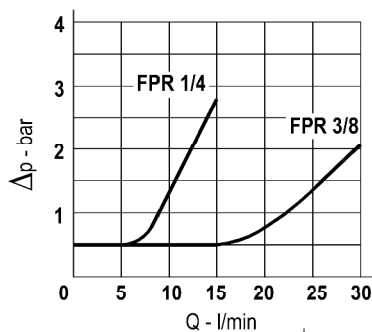
TECHNICAL SPECIFICATIONS

Materials: body is steel made. Guided poppet is in hardened steel. External surface is zinc plated.

Rated flow: up to 310 l/min

Max. pressure: 350 bar, see data sheet

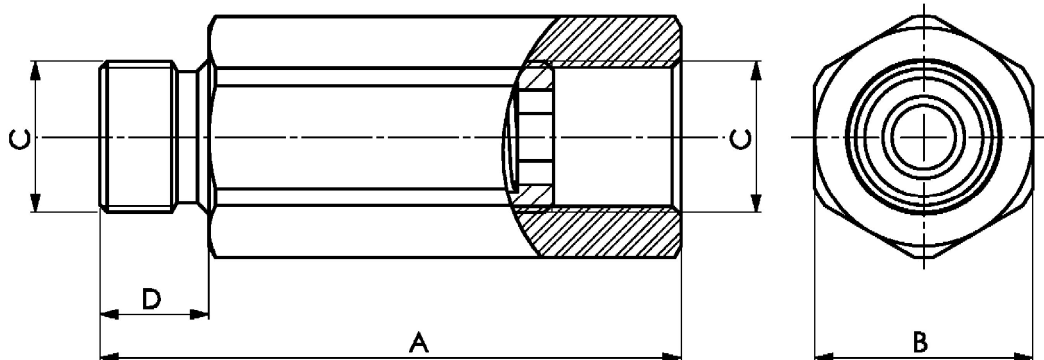
Cracking pressure: 0,5 bar standard, on request: 2.5-5-10 bar

DIAGRAMMA PERDITE DI CARICO
PRESSURE DROP CURVES



Valvola di ritegno unidirezionale, versione maschio-femmina
Check valve, male-female version

Rev.02-2018/11



TIPO TYPE	PORTATA MAX. MAX FLOW	PRESSIONE MAX. MAX PRESSURE	A	B	C	D	PESO WEIGHT
	L/MIN	BAR	mm	mm	BSPP	mm	Kg
FPR 1/4" MF	15	350	62	19	1/4"	12	0,10
FPR 3/8" MF	30	350	68	24	3/8"	12	0,17
FPR 1/2" MF	60	320	78	27	1/2"	14	0,22
FPR 3/4" MF	90	300	88	36	3/4"	16	0,45
FPR 1" MF	150	250	112	46	1"	18	0,97
FPR 1 1/4" MF	200	250	145	55	1 1/4"	20	1,68
FPR 1 1/2" MF	310	210	155	60	1 1/2"	22	2,10

ESEMPIO DI ORDINAZIONE - ORDERING CODE EXAMPLE

F P R 1 / 4 **M F** 2 , 5

- 1/4 . 1/4" BSPP
 - 3/8 . 3/8" BSPP
 - 1/2 . 1/2" BSPP
 - * 3/4 . 3/4" BSPP
 - 1 - 1" BSPP
 - 1 1/4 . 1 1/4" BSPP
 - 1 1/2 . 1 1/2" BSPP
- Connessioni - Port sizes

- 0.5 bar (std)
- 2.5 bar
- 5 bar *
- 10 bar

Pressione apertura ritegno, omettere se std
 Cracking pressure, omit if std