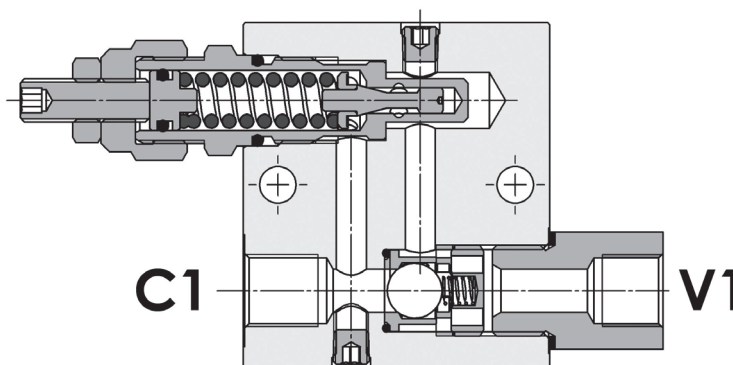
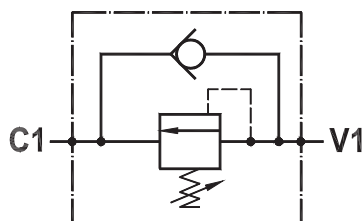




**Valvola di sequenza ad azione diretta, montaggio in linea**  
**Direct acting sequence valve, line mounted**

Rev.01-2010/02

**SPECIFICHE TECNICHE**

**Materiali:** cartuccia in acciaio zincato, parti interne in acciaio trattato termicamente. Blocchetto in lega di alluminio.

**Portata:** 40 l/min

**Taratura max.:** 350 bar

**Pressione max.:** 250 bar (std) - 350 bar (ver. S)

**Regolazione pressione:** mediante vite o volantino (P/R)

**Peso:** 0,735 Kg (std) - 1,560 Kg (ver.S)

**TECHNICAL SPECIFICATIONS**

**Materials:** cartridge in steel zinc plated, internal parts are in hardened steel. Body is in high strength aluminium alloy.

**Rated flow:** 40 l/min

**Max. setting:** 350 bar

**Max. pressure:** 250 bar (std) - 350 bar (ver. S)

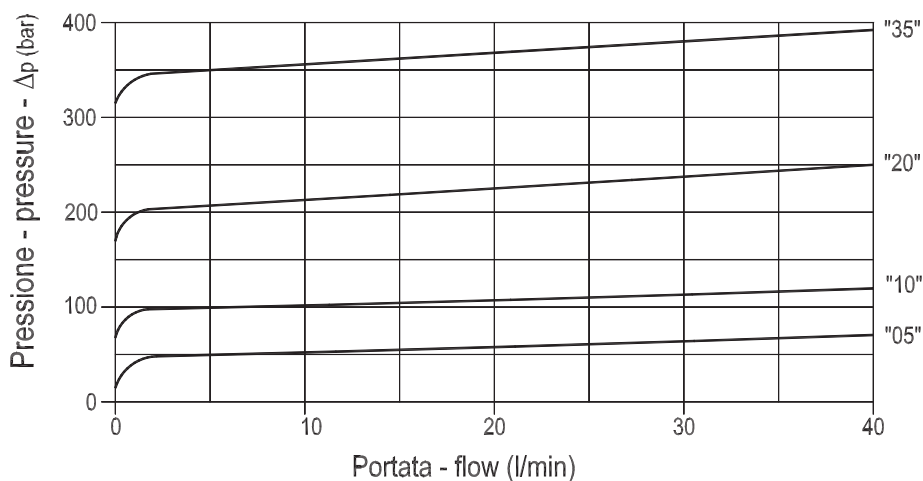
**Adjustment means:** leakproof screw or handknob (P/R)

**Weight:** 0,735 Kg - 1,560 Kg (ver.S)

**DIAGRAMMA PERDITE DI CARICO - PRESSURE DROP CURVES**

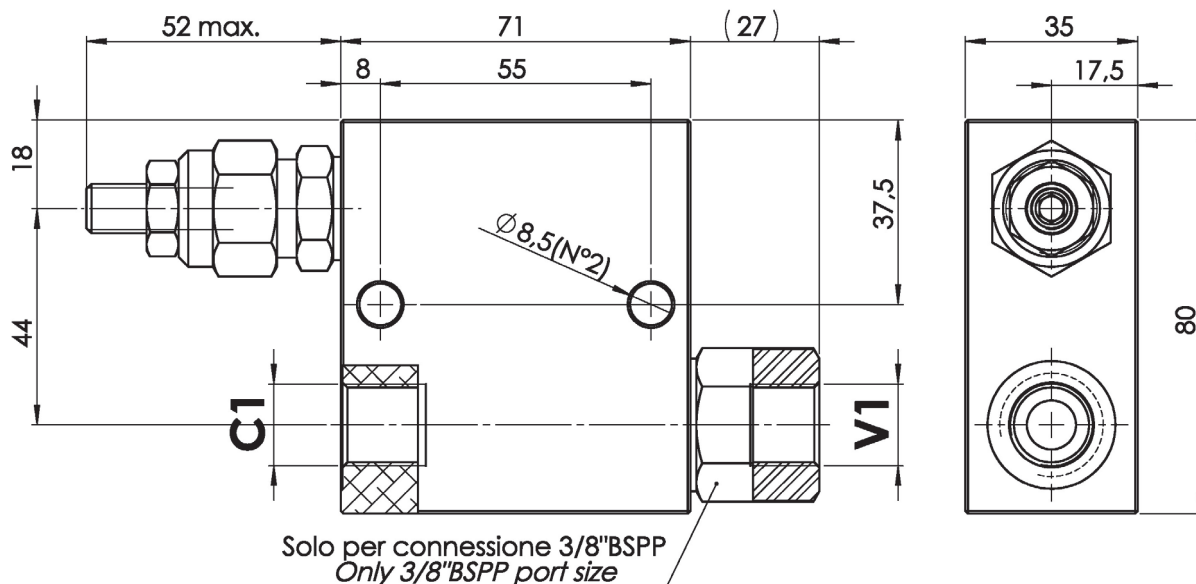
Viscosità olio 24 mm<sup>2</sup>/sec. (3,5 °E)  
 Temperatura 50 °C

Oil viscosity 24 mm<sup>2</sup>/sec. (3,5 °E)  
 Temperature 50 °C

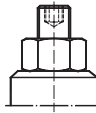
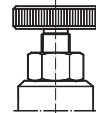



**Valvola di sequenza ad azione diretta, montaggio in linea**  
**Direct acting sequence valve, line mounted**

Rev.01-2010/02



MOLLE - SPRINGS *				
Codice Code	Campo taratura min.-max. bar Adjustable pressure range bar	Increment. press. bar/giro vite Pressure increase bar/turn	Taratura standard bar Standard setting bar	Colore Color
05	5 - 50	10	5	Bianco White
10	30 - 100	20	30	Giallo Yellow
20	50 - 220	40	50	Verde Green
35	80 - 350	80	80	Rosso Red

REGOLAZIONI - ADJUSTEMENTS *		
Codice Code	Tipo - Type	
P	Vite esterna con esagono incassato Leakproof hex. socket screw	
R	Volantino e dado Handknob and locknut	
Z	Cappello antimanomissione Tamperproof cap	

**ESEMPIO DI ORDINAZIONE - ORDERING CODE EXAMPLE**

**F P S Q D 3 0 C B P 1 / 2 S 2 0 \***

\* P/R/Z:  
Regolazioni - Adjustements

3/8 = 3/8" BSPP  
 \* 1/2 = 1/2" BSPP  
 Connessioni C1/V1 - C1/V1 port sizes

\* Materiale blocco: omettere se alluminio, S=acciaio  
 Body material: omit if aluminium, S= steel

Guarnizioni - Seals:  
 V=Viton \*  
 Omettere se BUNA-N - Omit if BUNA-N

"05" / "10" / "20" / "35":  
 Campi di taratura pressione \*  
 Adjustable pressure range