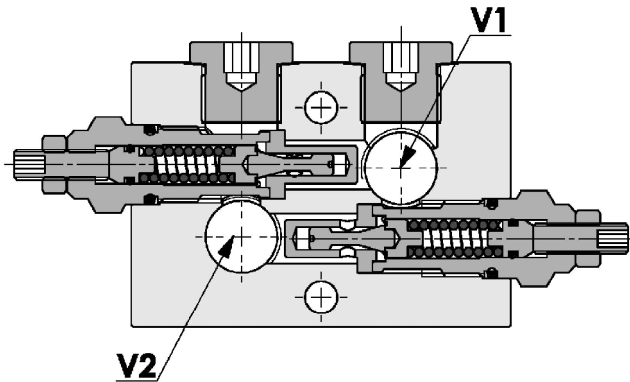
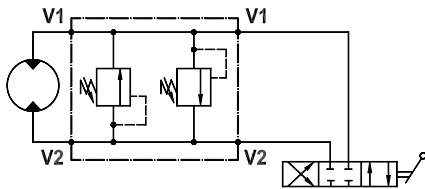


**Valvole di regolazione pressione doppie incrociate ad azione diretta**  
**Dual cross direct acting relief valves line mounted version**

Rev.02-2010/08

**SPECIFICHE TECNICHE**

**Materiali:** cartucce in acciaio zincato, parti interne in acciaio trattato termicamente. Corpo in lega di alluminio.

**Portata:** 40 l/min

**Taratura max.:** 350 bar

**Pressione max.:** 250 bar

**Regolazione pressione:** mediante vite (P)

**Peso:** 1,840 Kg

**TECHNICAL SPECIFICATIONS**

**Materials:** cartridge in steel zinc plated, internal parts are in hardened steel. Body is in high strength aluminium alloy.

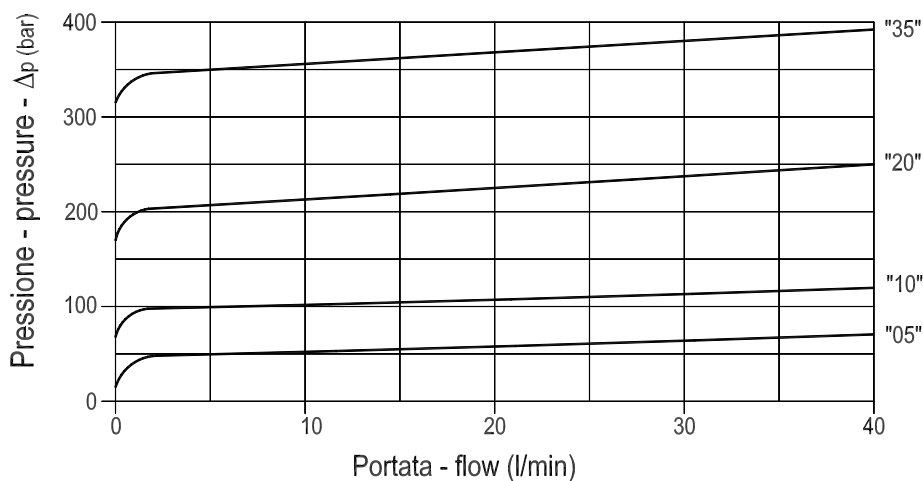
**Rated flow:** 40 l/min

**Max. setting:** 350 bar

**Max. pressure:** 250 bar

**Adjustment means:** leakproof screw (P)

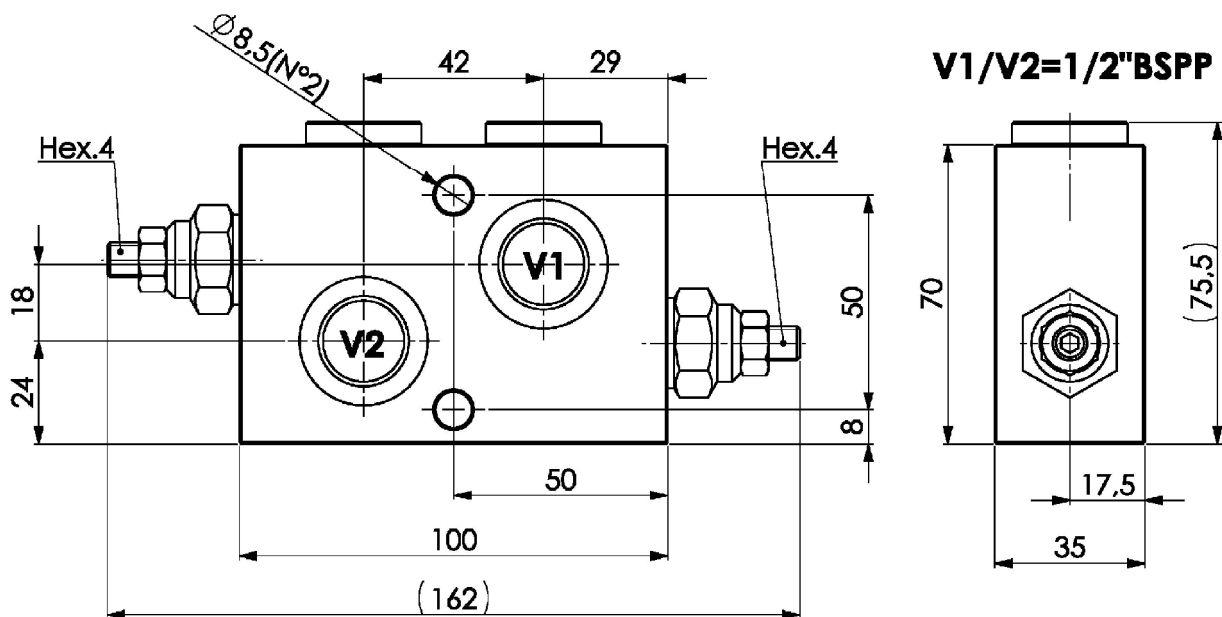
**Weight:** 1,840 Kg

**DIAGRAMMA PERDITE DI CARICO**  
**PRESSURE DROP CURVES**



**Valvole di regolazione pressione doppie incrociate ad azione diretta**  
**Dual cross direct acting relief valves line mounted version**

Rev.02-2010/08



MOLLE - SPRINGS				*
Codice Code	Campo taratura min.-max. bar Adjustable pressure range bar	Increment. press. bar/giro vite Pressure increase bar/turn	Taratura standard bar Standard setting bar	Colore Color
20	30 - 250	50	30	Verde Green

**ESEMPIO DI ORDINAZIONE - ORDERING CODE EXAMPLE**

**F P M** **D** **4 0** **I L** **P** **1 / 2** **2 0** **S P - 0 9 D**