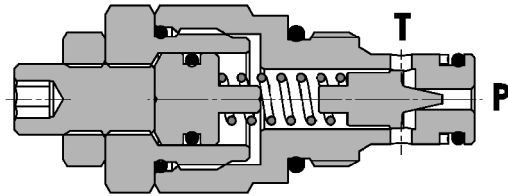
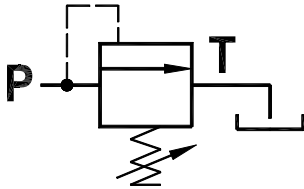


**Valvola di regolazione pressione con cono guidato ad azione diretta**  
**Direct acting, guided poppet style relief valve**

Rev.02-2022/04

**SPECIFICHE TECNICHE**

**Materiali:** cartuccia in acciaio zincato, parti interne in acciaio trattato termicamente. Corpo (solo versione CB) in lega di alluminio (o acciaio, su richiesta).

**Portata max.:** 5 l/min

**Taratura max.:** 400 bar

**Regolazione pressione:** mediante vite o volantino (P/R)

**Coppia di serraggio in cavità:** 45-50 Nm

**Cavità:** 23081 (vedere sezione X)

**Peso cartuccia:** 0,140 Kg

**Peso cartuccia con blocco:** 0,300 Kg (std) - 0,600 Kg (S)

**TECHNICAL SPECIFICATIONS**

**Materials:** cartridge in steel zinc plated, internal parts are in hardened steel. Body (only CB version) is in high strength aluminium alloy (steel body on request).

**Rated flow:** 5 l/min

**Max. setting:** 400 bar

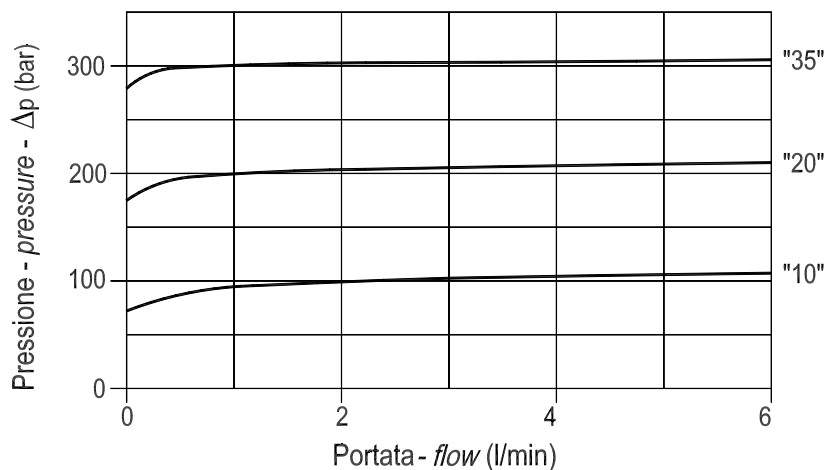
**Adjustment means:** leakproof screw or handknob (P/R)

**Installation torque:** 45-50 Nm

**Cavity:** 23081 (see section X)

**Cartridge weight:** 0,140 Kg

**Cartridge with body weight:** 0,300 Kg (std) - 0,600 Kg (S)

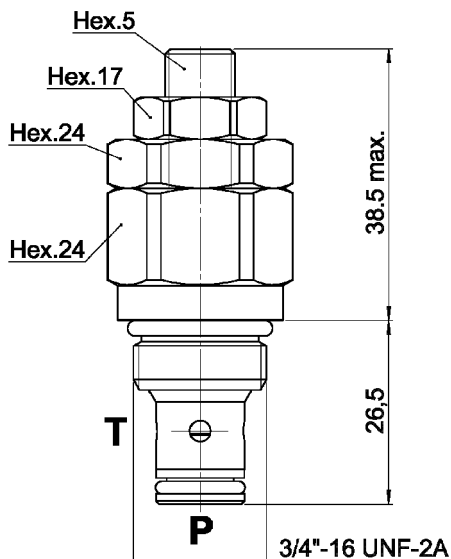
**DIAGRAMMA PERDITE DI CARICO**  
**PRESSURE DROP CURVES**



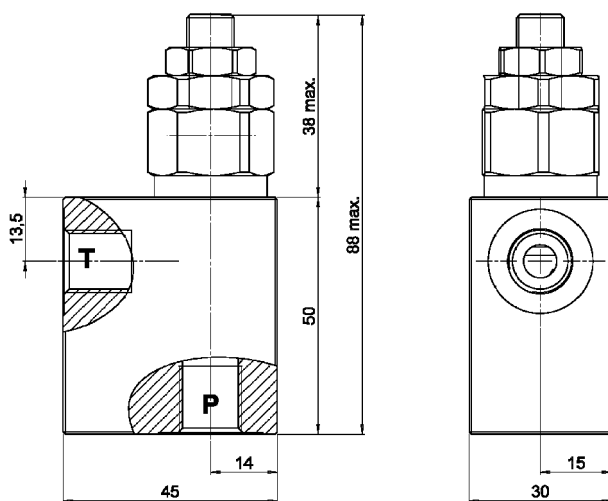
**Valvola di regolazione pressione con cono guidato ad azione diretta**  
**Direct acting, guided poppet style relief valve**

Rev.02-2022/04

**FPM D 05 C**



**FPM D 05 CB**



MOLLE - SPRINGS				*
Codice Code	Campo taratura min.-max. bar Adjustable pressure range bar	Increment. press. bar/giro vite Pressure increase bar/tum	Taratura standard bar Standard setting bar	Colore Color
05	5 - 45	7.5	5	Neutro Neutral
10	20 - 140	26	20	Bianco White
20	40 - 280	55	40	Giallo Yellow
35	60 - 400	120	60	Verde Green

REGOLAZIONI - ADJUSTEMENTS		*
Codice Code	Tipo - Type	
P	Vite esterna con esagono incassato Leakproof hex. socket screw	
R	Volantino e dado Handknob and locknut	
Z	Cappello antimanomissione Tamperproof cap	

**ESEMPIO DI ORDINAZIONE - ORDERING CODE EXAMPLE**

**FPM D 05 CB P 1 / 4 S 2 0 \***

- \* C: solo cartuccia . only cartridge  
CB: cartuccia con corpo . cartridge and body
- \* P/R/Z:  
Regolazioni - Adjustements  
1/4 = 1/4+BSPP  
3/8 = 3/8+BSPP  
Connessioni P/T (versione CB) - P/T port sizes (CB version)

- Guarnizioni . Seals:  
V=Viton \*
- Omettere se BUNA-N . Omit if BUNA-N
- %0.5% %1.0+ / %2.0+ / %3.5+ \*
- Campi di taratura pressione - Adjustable pressure range
- Materiale blocco: omettere se alluminio, S=acciaio \*
- Body material: omit if aluminium, S= steel